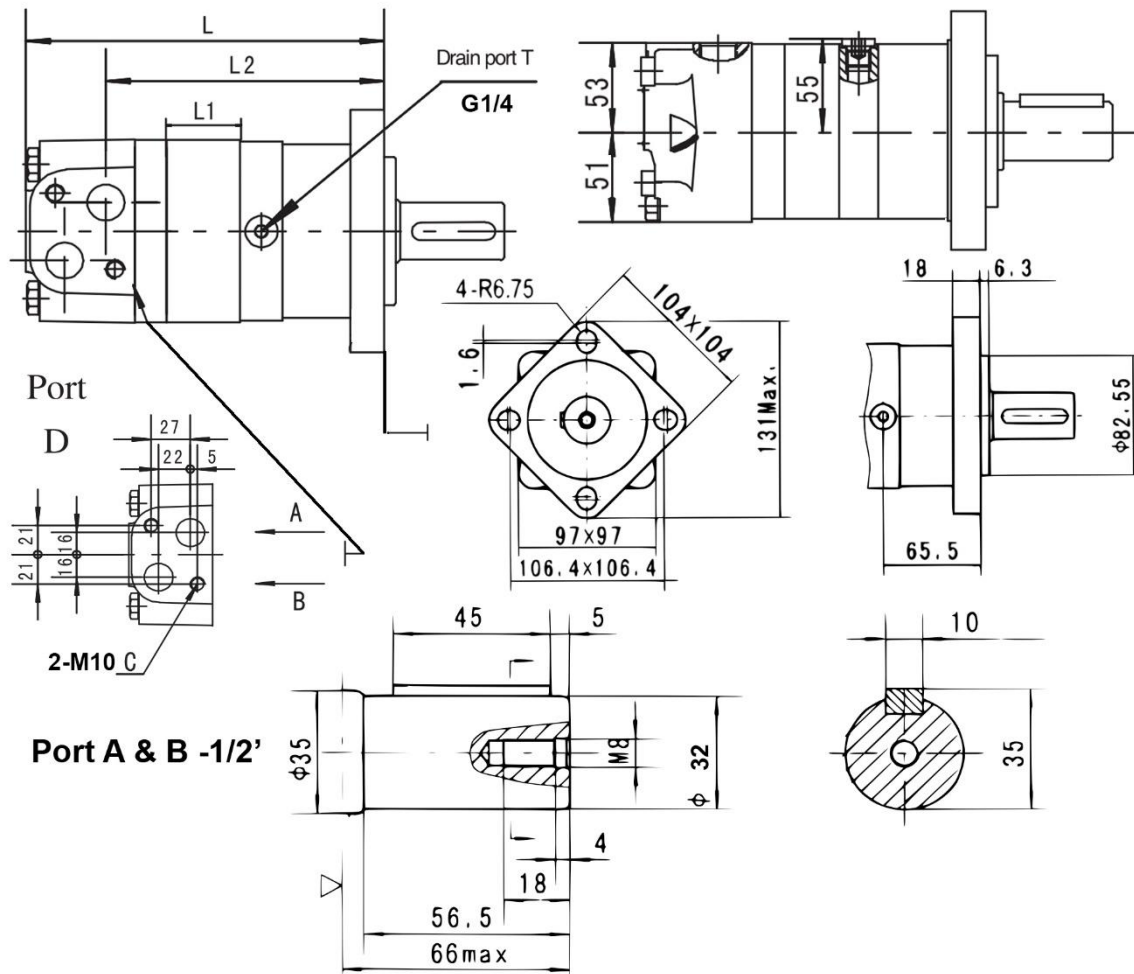


DATA SHEET – DIMENSIONS

HYDRAULIC MOTORS MS ECO



	L	L1	L2
	(mm)	(mm)	(mm)
MS ECO 80	170	16	126.5
MS ECO 100	174	20	130.5
MS ECO 125	179	25	135.5
MS ECO 160	181	27	137.5
MS ECO 200	188	34	144.5
MS ECO 250	196	42	152.5
MS ECO 315	208	54	164.5
MS ECO 400	223	69	179.5

		MS ECO 80	MS ECO 100	MS ECO 125	MS ECO 160	MS ECO 200	MS ECO 250	MS ECO 315	MS ECO 400
Capacity (cm ³ /rev)		80.6	100.8	125	154	194	243	311	394
Max. speed (rpm)	cont.	722	676	505	432	340	260	220	165
	int.	832	747	610	509	400	303	232	183
Max. torque (daNm)	cont.	21,7	27,9	35,2	43,9	56,1	67	87,5	89,1
	int.	22,7	30,3	37,8	46	59,9	74,9	95,2	96,3
Max. output (kW)	cont.	16	18		18.1		18	17	11
	int.	22		23	25	24	23.8	20.2	12
Max. pressure drop (bar)	cont.	205			210		200		160
	int.	225							175
Max. flow (L/min)	cont.	65	75						
	int.	80	90						
Connection thread		1/2"							
Teža [kg]		9.8	10	10.3	10.7	11.1	11.6	12.3	13.2



PARAMETERS

MS 80 ECO (ALSG3-80) [80.6 cm³/rev.]

Pressure / Tlak (bar)

Flow / Pretok olja (L / min)	Max. cont. / Max. int. / / konstanta s prekinitvami						
	35	70	105	140	175	205	225
15	3,5 / 180	8 / 174	12 / 168	15,8 / 164	19,5 / 158	228 / 151	24,9 / 143
30	3,5 / 362	8 / 352	12 / 346	15,8 / 338	19,5 / 330	23,2 / 322	26 / 310
40	3,5 / 487	7,9 / 480	11,9 / 468	15,5 / 457	19,3 / 446	22,7 / 438	25 / 425
50	3 / 612	7,7 / 603	11,7 / 592	15,3 / 581	19,2 / 572	22,4 / 558	24,8 / 542
60	2,8 / 735	7,7 / 726	11,7 / 718	15,3 / 703	19,2 / 687	22,4 / 673	24,3 / 646
65	2,6 / 794	7,5 / 786	11,6 / 773	15,1 / 760	18,8 / 744	21,7 / 722	23,6 / 706
80	2,4 / 981	7,2 / 968	10,9 / 955	14,2 / 925	17,6 / 893	20,6 / 870	22,7 / 832

MS 100 ECO (ALSG3-100) [100.8 cm³/rev.]

Pressure / Tlak (bar)

Flow / Pretok olja (L / min)	Max. cont. / Max. int. / / konstanta s prekinitvami						
	35	70	105	140	175	205	225
15	4,8 / 146	9,5 / 144	15 / 139	20 / 135	25 / 130	28,2 / 120	31 / 105
30	4,5 / 291	9,4 / 289	14,6 / 278	19,8 / 274	25 / 269	29 / 258	31,7 / 242
40	4,3 / 387	8,9 / 384	14,2 / 374	19,6 / 359	24,8 / 350	28,8 / 335	31,6 / 320
50	4 / 486	8,8 / 483	13,5 / 473	19,4 / 462	24,7 / 450	28,6 / 430	31,5 / 420
60	3,7 / 588	8,8 / 584	13,2 / 574	18,5 / 562	24,4 / 550	28,3 / 538	31,2 / 520
75	3,5 / 740	8 / 735	13 / 720	18 / 705	24 / 696	27,9 / 676	31 / 653
90	3 / 850	7,5 / 840	12,4 / 810	17 / 787	23,6 / 770	27,1 / 750	30,3 / 747

MS 125 ECO (ALSG3-125) [125 cm³/rev.]

Pressure / Tlak (bar)

Flow / Pretok olja (L / min)	Max. cont. / Max. int. / / konstanta s prekinitvami						
	35	70	105	140	175	205	225
15	5,5 / 115	12 / 113	17,6 / 110	24,5 / 104	30,9 / 98	34,5 / 90	37,5 / 84
30	5,5 / 231	12 / 228	17,5 / 223	25 / 214	31,5 / 202	36,4 / 188	40,4 / 172
40	5,3 / 312	11,8 / 309	17,8 / 290	25 / 289	31,5 / 278	36,4 / 262	40,3 / 235
50	5 / 391	11,5 / 386	17,6 / 378	24,8 / 365	31,5 / 352	36,2 / 339	39,7 / 308
60	4,5 / 469	11,3 / 461	17,1 / 450	24,1 / 437	30,8 / 425	35,8 / 400	39,7 / 372
75	4,5 / 588	11 / 574	16,7 / 560	24 / 544	30,6 / 526	35,2 / 505	38,9 / 481
90	4 / 710	10,5 / 696	16,2 / 680	23,7 / 661	30,1 / 646	34,3 / 628	37,8 / 610

MS 160 ECO (ALSG3-160) [157.2 cm³/rev.]

Pressure / Tlak (bar)

Flow / Pretok olja (L / min)	Max. cont. / Max. int. / / konstanta s prekinitvami						
	35	70	105	140	175	210	225
15	7 / 93	14,2 / 91	21,5 / 89	29,8 / 85	37,2 / 80	43,5 / 76	47,6 / 58
30	7,3 / 189	15,1 / 187	22,5 / 181	31,2 / 176	38,2 / 170	45,6 / 162	49,2 / 153
40	7,5 / 252	15,2 / 250	22,8 / 246	31,4 / 239	38,3 / 234	45,4 / 228	48,8 / 212
50	7 / 313	14,8 / 310	22,5 / 306	30,5 / 298	37,2 / 293	44,5 / 285	48 / 272
60	6,8 / 378	14,3 / 376	21,8 / 370	29,6 / 362	37 / 353	44,2 / 346	48 / 332
75	6,2 / 475	14 / 469	21,1 / 461	29,1 / 450	36,5 / 441	43,9 / 432	47,5 / 414
90	5,9 / 567	13,1 / 561	20,2 / 554	28,6 / 543	35,7 / 532	42,5 / 520	46 / 509

Torque (daNm) / Speed (rpm)
Navor (daNm) / Vrtljaji(rpm)

23,7 / 661



MS 200 ECO (ALSG3-200) [194 cm³/rev.]

Pressure / Tlak (bar)

Flow / Pretok olja (L / min)		Max. cont. / konstanta		Max. int. / s prekinitvami				
		35	70	105	140	175	210	225
15		8,7 / 74	17,9 / 73	27,3 / 71	37,1 / 68	47,1 / 64	56,2 / 60	61 / 48
30		9,1 / 150	19 / 148	28,8 / 143	38,6 / 140	48,9 / 134	57,2 / 128	61,8 / 119
40		9,4 / 198	19,3 / 195	29,6 / 192	39,4 / 188	49,8 / 183	58,4 / 178	64,5 / 167
50		9 / 248	19,1 / 246	29,2 / 241	38,9 / 236	49,3 / 230	58 / 223	63,4 / 212
60		8,5 / 300	18,5 / 295	27,9 / 288	38,2 / 281	48,3 / 273	57,5 / 263	62,2 / 251
75	Max. cont. / konstanta	7,8 / 374	17,6 / 370	27,1 / 364	37 / 360	47,2 / 352	56,1 / 340	61 / 331
90	Max. int. / s prekinitvami	6,8 / 443	16,3 / 440	26,5 / 435	36,1 / 428	45,6 / 424	54,5 / 413	59,9 / 400

MS 250 ECO (ALSG3-250) [243 cm³/rev.]

Pressure / Tlak (bar)

Flow / Pretok olja (L / min)		Max. cont. / konstanta		Max. int. / s prekinitvami				
		35	70	105	140	175	200	225
15		11 / 59	23,1 / 58	35,1 / 56	46,2 / 53	58,5 / 50	68,1 / 46	77,8 / 35
30		11,6 / 119	23,6 / 117	35,9 / 114	47,5 / 108	59,7 / 102	70 / 92	79 / 80
40		11,8 / 162	24,1 / 159	36,3 / 156	48 / 150	59,9 / 143	70,6 / 134	79,6 / 121
50		11,1 / 203	23,4 / 201	35,2 / 197	47,2 / 191	59,1 / 182	69,3 / 173	78,8 / 158
60		10,6 / 244	22,4 / 242	34,5 / 237	46,2 / 230	58,2 / 220	68,5 / 208	77,2 / 194
75	Max. cont. / konstanta	10,1 / 303	21,4 / 299	34 / 294	45,4 / 285	57 / 272	67 / 260	76,0 / 244
90	Max. int. / s prekinitvami	9,3 / 363	20,9 / 359	33,5 / 354	44,7 / 348	55,9 / 340	65,7 / 328	74,9 / 303

MS 315 ECO (ALSG3-315) [311 cm³/rev.]

Pressure / Tlak (bar)

Flow / Pretok olja (L / min)		Max. cont. / konstanta		Max. int. / s prekinitvami				
		35	70	105	140	175	200	225
15		14,8 / 48	30,4 / 47	45,6 / 45	61,3 / 43	76,2 / 41	87,9 / 39	97,8 / 27
30		15,5 / 95	31, / 93	46,5 / 91	63,5 / 89	77,8 / 86	88,4 / 82	98,8 / 67
40		16 / 127	32,1 / 125	47,9 / 121	65 / 117	79,6 / 115	90,6 / 109	99,7 / 91
50		15,5 / 159	31,4 / 157	46,5 / 153	63,8 / 149	78 / 145	88,6 / 142	98,8 / 128
60		15,1 / 187	30,6 / 185	45,3 / 181	62 / 176	76,5 / 169	88,6 / 157	97,6 / 143
75	Max. cont. / konstanta	14,6 / 238	30 / 236	44,5 / 232	61,3 / 227	75,5 / 224	87,5 / 220	96,6 / 196
90	Max. int. / s prekinitvami	13,5 / 286	28,4 / 283	43,6 / 278	60,1 / 272	74 / 265	86,3 / 257	95,2 / 232

MS 400 ECO (ALSG3-400) [394 cm³/rev.]

Pressure / Tlak (bar)

Flow / Pretok olja (L / min)		Max. cont. / konstanta		Max. int. / s prekinitvami			
		35	70	105	140	160	175
15		18,6 / 37	37,9 / 36	57,8 / 35	77,9 / 33	89,6 / 31	98,6 / 29
30		19 / 75	38,8 / 73	59 / 71	79,1 / 68	90,5 / 65	99,1 / 61
40		19,5 / 99	39,4 / 97	59,6 / 95	79,7 / 93	91,2 / 90	99,8 / 85
50		19,1 / 125	38,8 / 123	58,7 / 118	78,5 / 114	90,4 / 109	98,3 / 102
60		18,6 / 149	38,8 / 146	58,7 / 142	78,5 / 137	90,4 / 131	98,3 / 122
75	Max. cont. / konstanta	18,1 / 187	37,2 / 183	57,6 / 177	77,0 / 171	89,1 / 164	97,3 / 153
90	Max. int. / s prekinitvami	17,6 / 226	36,7 / 221	57,1 / 214	76,6 / 208	88,3 / 199	96,5 / 183

Torque (daNm) / Speed (rpm)
Navor (daNm) / Vrtljaji(rpm)

60,1 / 272

